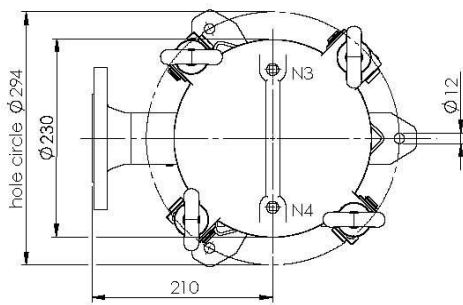
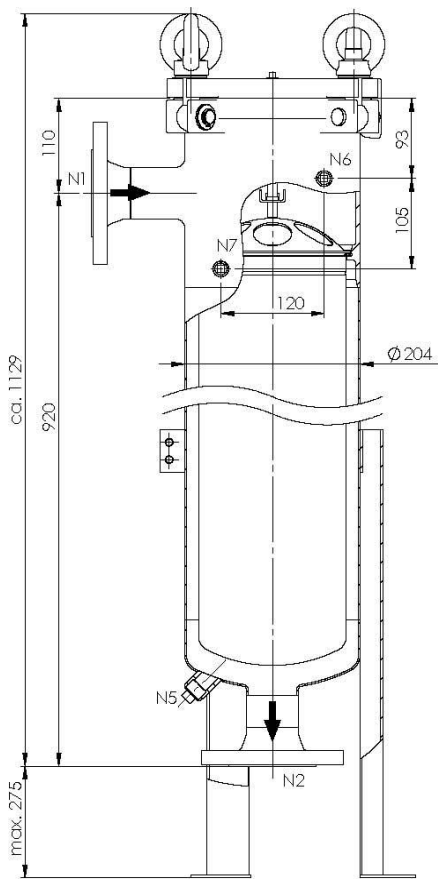


Påfilterhus 02 10 Bar

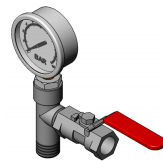


Påfilterhus i hög kvalitet för industriella applikationer, exempelvis kylvatten, dricksvatten, färgtillverkning och oljor. Filterhusen finns i ett flertal utföranden ex dubbelmonterade filter och kan även kundanpassas efter speciella önskemål. Locket stängs med låsbultar och tätas med en o-ringspackning i FPM, (andra material i o-ringen finns som tillval, ex. EPDM).

Tillval kan göras till påfilterhuset med ett flertal tillbehör exempelvis:

- Magnetstav och hållare till magnetstav
- Differenstryckvisare med eller utan kontakt
- Dräneringsventil
- Automatisk avluftning
- Volymreducerare

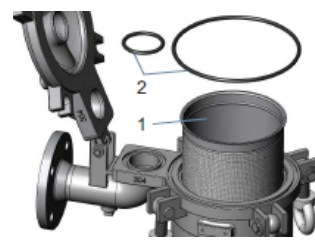
Material filterhus: AISI 304 alt. AISI 316
Max tryck/temp, drift: 10bar / 80°C



Manometer med avluftning



Differenstryckvisare



Modell BFOT Topline



Filterpatroninsats



Modell:	Art-nr:	Material:	IN/UT:	N2 Dränering:	N3 Manometer:	N4 Luftning:
Påfilterhus 02	52-010212-10	AISI 304	RG 2"	RG 1/2"	RG 1/4"	RG 1/4"
Påfilterhus 02	52-010213-10	AISI 304	DN50	RG 1/2"	RG 1/4"	RG 1/4"
Påfilterhus 02	52-010222-10	AISI 316	RG 2"	RG 1/2"	RG 1/4"	RG 1/4"
Påfilterhus 02	52-010223-10	AISI 316	DN50	RG 1/2"	RG 1/4"	RG 1/4"

Kontakta oss för ytterligare information som ritningar med mått på filterhus och tillbehör.



LindbergLab®

Processvattenkemikalier:

Teknisk utrustning:

Matarvatten:

- Syrereducerare
- Dispergeringsmedel
- Komplexbildare
- Alkaliseringsmedel
- pH-justerare
- Pyranin
- HM Plus
- Tungmetallfällning
- Rengöringskemikalier

Kylvatten:

- Korrosionsinhibitorer
- Dispergeringsmedel
- Komplexbildare
- Biocider
- pH-justerare
- Fällningsmedel
- Polymerer

- Amiad® backspolande filter
- Viking Filter® påsfilter
- Viking Filter® patronfilter
- Spoldysor
- Cyklonseparatorer
- Avhärtningsfilter
- NanoCeram®
- VRTX®
- Mobila avgasare

- Doseringssystem
- Kontrollautomatik för kyltorn
- Korrosionsmätning
- CIP-system
- Dow® Jonbytare
- Filmtec® Membran
- Kolfilter
- Provtagningskylare
- Analysutrustning
- mm.

Postadress:

Box 7023
187 11 Täby

WaterTech of Sweden AB
Telefon: +46 (0)8 - 544 409 50
Fax: +46 (0)8 - 792 33 03
E-post: info@watertech.se

Besöksadress:

Mallslingan 14
187 66 Täby

www.watertech.se

