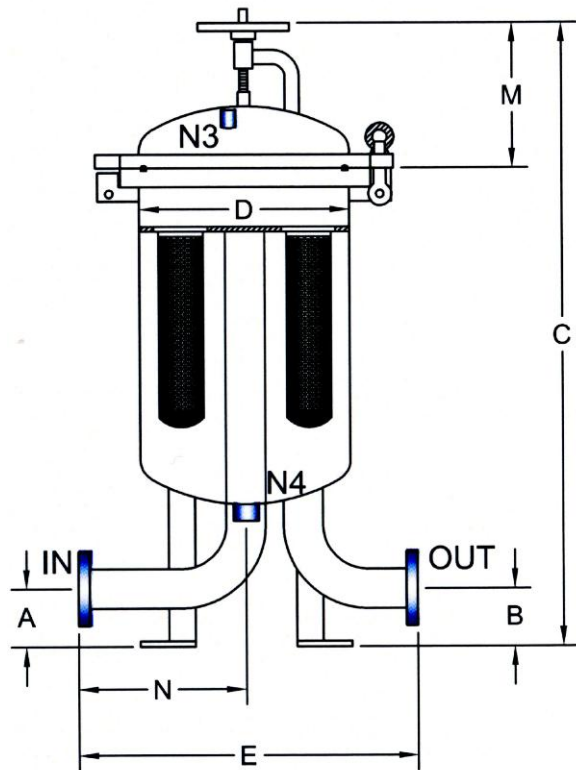


VIKING
Filter®

Viking Filter®

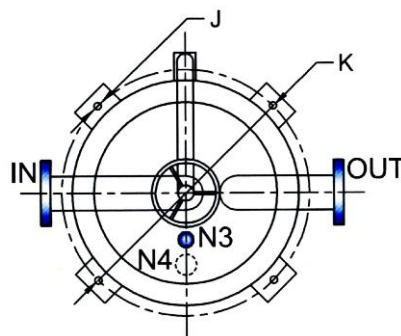
Påsfiterhus Multi



Påsfiterhus med 2-14 filterpåsar per hus i hög kvalitet för industriella applikationer, exempelvis kylvatten, dricksvatten, färgtillverkning och oljor. Filterhusets lock vrids vid öppning enkelt åt sidan.

Material:
Max tryck, drift:

SS304 alt. SS316
10 bar



Modell:	Storlek påse:	Antal påsar:	Fläns:	A	B	C	ØD	E	ØJ	ØK	M	N	N3
UFB2-02	2	2	DN80	108	108	1423	406	584	14	516	370	330	2"
UFB2-02	2	2	DN100	127	127	1482	406	660	14	516	370	368	2"
UFB2-03	2	3	DN80	108	108	1485	508	686	14	618	407	343	2"
UFB2-03	2	3	DN100	127	127	1544	508	724	14	618	407	381	2"
UFB2-04	2	4	DN80	108	108	1493	560	698	14	704	410	368	2"
UFB2-04	2	4	DN100	127	127	1552	560	737	14	704	410	407	2"
UFB2-04	2	4	DN150	152	152	1662	600	876	14	744	415	520	2"
UFB2-05	2	5	DN80	108	108	1493	560	698	14	704	410	368	2"
UFB2-05	2	5	DN100	127	127	1552	560	737	14	704	410	407	2"
UFB2-05	2	5	DN150	152	152	1662	600	876	14	744	415	520	2"
UFB2-06	2	6	DN80	108	108	1503	600	724	14	744	415	368	2"
UFB2-06	2	6	DN100	127	127	1562	600	763	14	744	415	407	2"
UFB2-06	2	6	DN150	152	152	1662	600	876	14	744	415	520	2"
UFB2-08	2	8	DN100	127	127	1783	762	864	14	962	591	432	2"
UFB2-08	2	8	DN150	152	152	1842	762	991	14	962	545	559	2"
UFB2-09	2	8	DN200	184	184	2048	762	1047	14	962	650	615	2"
UFB2-10	2	10	DN200	184	184	2113	864	1067	14	1064	685	584	2"
UFB2-12	2	12	DN200	184	184	2158	965	1130	14	1215	710	597	2"
UFB2-14	2	14	DN250	216	216	2267	965	1219	14	1215	710	686	2"



WaterTech levererar helhetslösningar inom industriell vattenbehandling

LindbergLab[®]

Processvattenkemikalier:

Matarvatten:

- Syrereducerare
- Dispergeringsmedel
- Komplexbildare
- Alkaliseringsmedel
- pH-justerare
- Pyranin
- HM Plus
- Tungmetallfällning
- Rengöringskemikalier

Kylvatten:

- Korrosionsinhibitorer
- Dispergeringsmedel
- Biocider
- pH-justerare
- Fällningsmedel
- Polymerer

Teknisk utrustning:

- *Filtomat / Amiad* backspolande filter
- Sandfilter
- Viking Filter[®] Påsfilter
- Viking Filter[®] Patronfilter
- Spoldysor
- Virvelrenare
- Avhärtningsfilter
- NanoCeram[®]
- Doseringssystem
- Kontrollautomatik för kyltorn
- Korrosionsmätning
- CIP-system
- Jonbytare
- Zeolitfilter
- Kolfilter
- Korgsilar
- Analysutrustning

Vi erbjuder även serviceavtal, FullServiceAvtal samt utbildning.

Postadress:

Box 7023
187 11 Täby

WaterTech of Sweden AB
Telefon: +46 (0)8 – 544 409 50
Fax: +46 (0)8 – 792 33 03
E-post: info@watertech.se

Besöksadress:

Tillverkarvägen 8
187 66 Täby

www.watertech.se

