

VIKING
Filter®

Patronfilterhus 20" / 30" 10 Bar

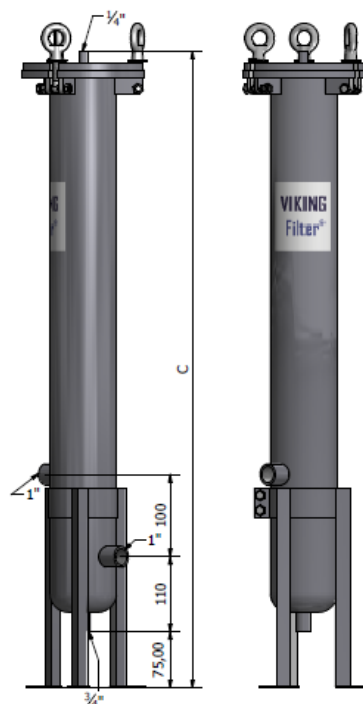


Patronfilterhus med benstativ i hög kvalitet för industriella applikationer, exempelvis kylvatten, värmesystem, processvatten, och hydraulolja. Filterhusen finns i ett flertal utföranden och kan även kundanpassas efter specifika önskemål.

Den här serien patronfilterhus minimerar vätskespillet vid filterbyte då locket enkelt öppnas och viks åt sidan medan dränering öppnas i filterhusets botten. Endast en mycket liten vätskemängd behöver dräneras vid filterbyte. Vid behov avluftas filterhuset enkelt i lockets avluftningsanslutning.

Material: 304 / 1.4301

Max tryck/temp, drift: 10 Bar /75gr C
Lock: Låsbulvar (se bild)



Artikelnr:	Patron antal/längd	Ansl.IN/UT	Ansl. avluftn.	Ansl. dränering	C
52-212011-10S	1st/20"	1"RG	1/4"RG	3/4"RG	785
52-213011-10S	1st/30"	1"RG	1/4"RG	3/4"RG	1035

Tillbehör : 52-1460003 differenstryckswitch 52-0015 Differenstryckindikator 52-0200 Montageplåt



WaterTech levererar helhetslösningar inom industriell vattenbehandling

LindbergLab[®]

Processvattenkemikalier:

Teknisk utrustning:

Matarvatten:

- Syrereducerare
- Dispergeringsmedel
- Komplexbildare
- Alkaliseringsmedel
- pH-justerare
- Pyranin
- HM Plus
- Tungmetallfällning
- Rengöringskemikalier

Kylvatten:

- Korrosionsinhibitorer
- Dispergeringsmedel
- Komplexbildare
- Biocider
- pH-justerare
- Fällningsmedel
- Polymerer

- Amiad[®] backspolande filter
- Viking Filter[®] påsfilter
- Viking Filter[®] patronfilter
- Spoldysor
- Cyklonseparatorer
- Avhärdningsfilter
- NanoCeram[®]
- VRTX[®]
- Mobila avgasare

- Doseringssystem
- Kontrollautomatik för kyltorn
- Korrosionsmätning
- CIP-system
- Dow[®] Jonbytare
- Filmtec[®] Membran
- Kolfilter
- Korgsilar
- Analysutrustning
- mm.

Vi erbjuder även serviceavtal, FullServiceAvtal samt utbildning.

Postadress:

Box 7023
187 11 Täby

WaterTech of Sweden AB
Telefon: +46 (0)8 – 544 409 50
Fax: +46 (0)8 – 792 33 03
E-post: info@watertech.se

Besöksadress:

Mallslingan 14
187 66 Täby

www.watertech.se

